

Endmuffen spannungsfest (SFE) 1 kV

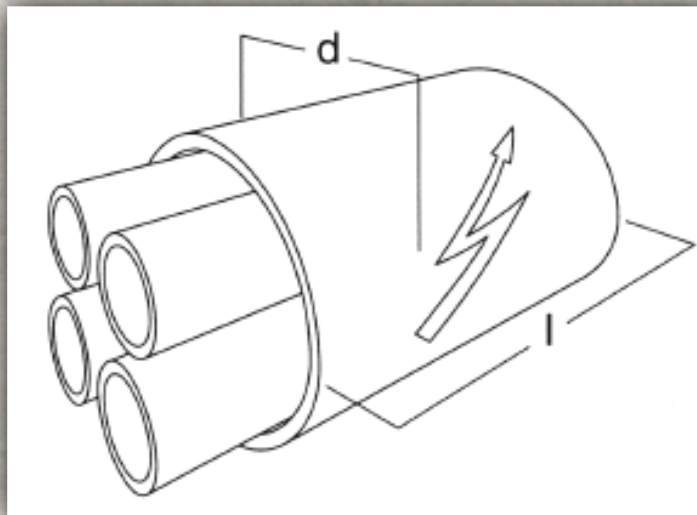
Warmschrumpftechnik

Kabel

z. B. N(A)YY, N(A)2X2Y, N(A)YCWY usw.
mit PVC oder PE/VPE-Isolation.

Lieferumfang

- 4 Innenkappen
- Außenkappe mit aufgedrucktem Spannungspfeil
- Montageanleitung



Leiterquerschnitt	Muffen-Typ	Abmessungen (mm)	
		l	d
6 - 25	SFE 6-25/4-K	ca. 100	15 - 35
35 - 150	SFE 35-150/4-K	ca. 150	25 - 55
185-300	SFE 185-300/4-K	ca. 160	30 - 75