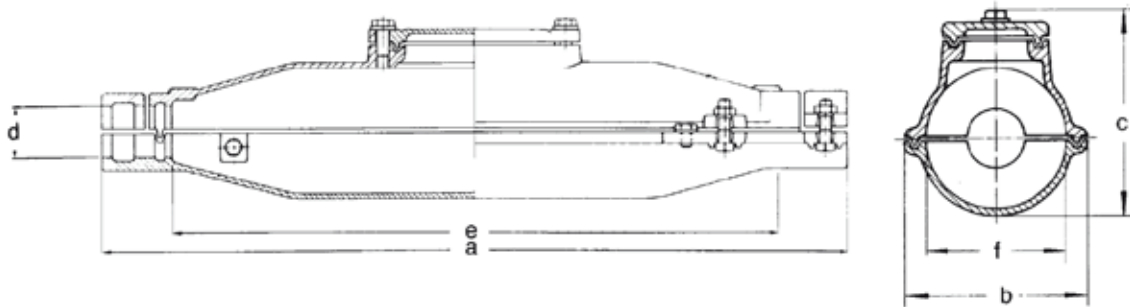


# Verbindungs-muffen VS

Gusseiserne Verbindungs-muffen, leer

VS



Die Muffen Typ VS entsprechen der DIN 47600 Ausgabe Juni 1965.

Die Muffen werden leer geliefert. Zubehör wird nur auf besondere Bestellung mitgeliefert. Hierzu bitte Kabeltyp, Leiterzahl und Querschnitt angeben.

Muffe Typ	Abmessungen (mm)						Kabel max. Außen-Ø mm	Gewicht kg ca.	Gehäusevolumen
	a	b	c	d	e	f			
VS 43	765	203	175	54	624	124	43	17	7
VS 53	880	222	185	64	718	138	53	23	10
VS 64	1000	236	195	75	814	152	64	31	14

Kabelzuordnung (Auswahlhilfe):

Muffe Typ	Kabeltyp und Querschnitt (mm <sup>2</sup> ), 1 kV		
	N(A)KBA	N(A)KBA	N(A)KBA
VS 43	3½ oder 4 x 95 - 150	4 x 120 - 150	3 x 95/95 - 3 x 150/150
VS 53	3½ oder 4 x 185	4 x 185 - 240	3 x 185/185 - 3 x 240/240
VS 64	3½ oder 4 x 240 - 300	4 x 300	3 x 300/300