

# T-Abzweigmuffen KAM

## Kunststoff-Abzweigmuffen

KAM

### Überschrift?

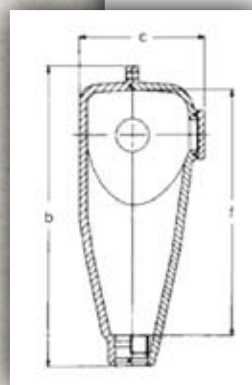
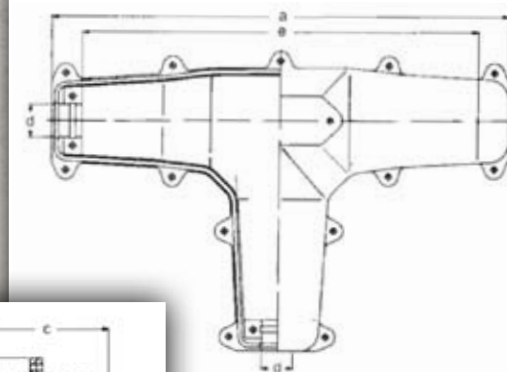
Die Muffen Typ KAM werden aus einem verwindungssteifen, wärmebeständigen und schlagfesten Kunststoff hergestellt.

Aufgrund der Wärmebeständigkeit ist es auch möglich, Heißfüllmasse zu verwenden. Die Abdichtung der Kabeleinführungen erfolgt hierbei mit Polsterband. Die Muffen haben innenliegende Kabelschellen und eignen sich auch als Reparaturmuffen zur Überbrückung großer Absetzlängen, z.B. bei der Demontage von gusseisernen Hausanschlussmuffen oder zum Heraustrennen kleinerer Gießharzmuffen.

### Lieferumfang

Leermuffe mit Polsterband zur Abstimmung der Kabeleinführung. Gießharzmuffe bestehend aus Muffengehäuse, Dichtungen, Gießharzmasse in Aufreißdeckeldosen oder Zweikammerbeuteln, erforderliches Montagekleinmaterial und Montagezeichnung - jedoch ohne Klemmen.

Abweichend vom Standard-Lieferumfang ist eine Zusammenstellung mit Zubehör nach Ihren Wünschen möglich.



Muffe Typ	Abmessungen (mm)						Gehäusevolumen
	a	b	c	d	e	f	
KAM 76	760	495	215	57	655	405	14.000 cm <sup>3</sup>

### Kabelzuordnung (Auswahlhilfe):

Muffe Typ	maximaler Kabelquerschnitt bei:	
	Kabeltyp	Querschnitt
KAM 76	N(A)YY	4 x 150 mm <sup>2</sup>
	N(A)YCWY	3 x 150/150 mm <sup>2</sup>
	N(A)KBA	4 x 150 mm <sup>2</sup>
	NAKLEY	3 x 150 mm <sup>2</sup>