

Abzweig-/Verbindungsmuffen 1 kV

Gießharztechnik

AVM 40-175

Handhabung

Durch wenige und einfache Handgriffe ist eine schnelle und funktionssichere Montage des Gehäuses gewährleistet.

Anwendung

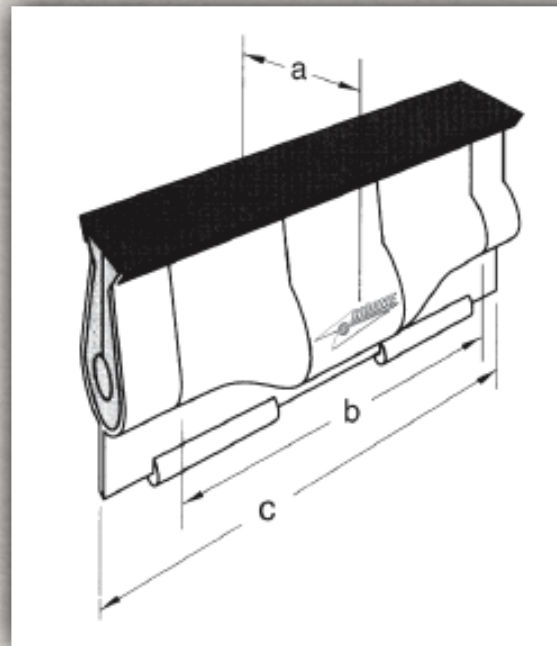
Die Muffe ist für die Montage aller auf dem Markt befindlichen Einzelklemmen geeignet.

Qualität

Die Muffen sind systemgeprüft nach VDE 0278 Teil 1 und 3 bzw. HD 623. Unsere Gießharze erfüllen die Anforderungen der VDE 0291 Teil 2 bzw. des HD 631.1. Durch die Anwendung des Qualitätsmanagementsystems gemäß DIN EN ISO 9001:2008 wird die Qualität unserer Produkte gewährleistet.

Lieferumfang

- zweiteiliges, durchsichtiges Gehäuse
- Harz und Härter in Dosen oder alternativ im Doppelkammerbeutel
- Dichtstreifen
- Rührspatel (Dosenabfüllung)
- Schmirgelleinen
- Schutzhandschuhe
- Montageanleitung



Durchgangskabel nach DIN/TGL			Abzweigkabel nach DIN/TGL		
Typ	Querschnitt (mm ²)	max. Außen-Ø	Typ	Querschnitt (mm ²)	max. Außen-Ø
N(A)YY, N(A)Y2Y NA2XY, NA2X2Y	3-5 x 1,5 - 3-5 x 6	17 mm	N(A)YY, N(A)Y2Y NA2XY, NA2X2Y	3-5 x 1,5 - 3-5 x 4	12 mm

Muffe Typ	Abmessungen (mm)			Gehäusevolumen
	Durchmesser	Länge innen*	Länge außen	
AVM 40-175	40	140	175	165 cm ³

* innerhalb Außendichtungen