

# Parallelabzweigmuffen AKMS

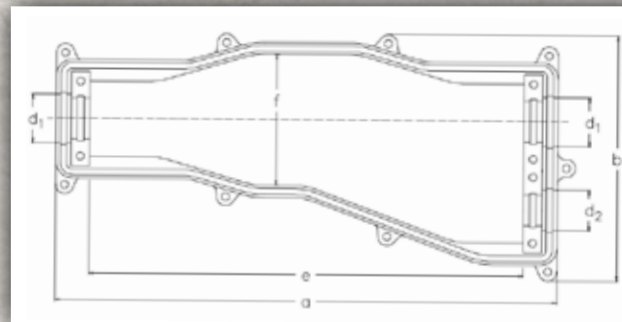
## Kunststoff-Abzweigmuffen

AKMS

### Überschrift?

Die Muffen der Typenreihe AKMS werden aus einem verwindungssteifen, wärmebeständigen und schlagfesten Kunststoff hergestellt. Aufgrund der Wärmebeständigkeit ist es auch möglich, Heißfüllmasse zu verwenden. Die Abdichtung der Kabeleinführungen erfolgt hierbei mit Polsterband. Die Muffen haben innenliegende Kabelschellen und eignen sich auch als Reparaturmuffen zur Überbrückung großer Absetzlängen, z.B. beim Heraustrennen kleinerer Gießharzmuffen.

Die Muffen AKMS können zur Verbesserung der Nullungsbedingungen auch mit einem Erdungsbolzen ausgerüstet werden - siehe Beschreibungen im Anhang „Erdungspositionen für Kunststoffmuffen“.



### Lieferumfang

Leermuffe mit Polsterband zur Abstimmung der Kabeleinführung. Gießharzmuffe bestehend aus Muffengehäuse, Dichtungen, Gießharzmasse in Aufreißdeckeldosen oder Zweikammerbeutel, erforderliches Montagekleinmaterial und Montagezeichnung - jedoch ohne Klemmen.

Abweichend vom Standard-Lieferumfang ist eine Zusammenstellung mit Zubehör nach Ihren Wünschen möglich.

Muffe Typ	Abmessungen (mm)						Gehäusevolumen
	a	b	d <sub>1</sub>	d <sub>2</sub>	e	f	
AKSM 530	530	305	58	45	440	140	6.000 cm <sup>3</sup>
AKSM 670	670	325	65	54	580	175	11.000 cm <sup>3</sup>

### Kabelzuordnung (Auswahlhilfe):

Muffe Typ	Kabel	maximaler Kabelquerschnitt bei:	
		Im Durchgang	Im Abzweig
AKMS 530	N(A)YY	4 x 185 mm <sup>2</sup>	4 x 70 mm <sup>2</sup>
	N(A)YCWY	3 x 150/150 mm <sup>2</sup>	
	N(A)KBA	4 x 150 mm <sup>2</sup>	
AKMS 670	N(A)YY	4 x 300 mm <sup>2</sup>	4 x 150 mm <sup>2</sup>
	N(A)YCWY	3 x 240/120 mm <sup>2</sup>	
	N(A)KBA	4 x 240 mm <sup>2</sup>	
	NAKLEY	3 x 150 mm <sup>2</sup>	