



Mastbefestigung

MB

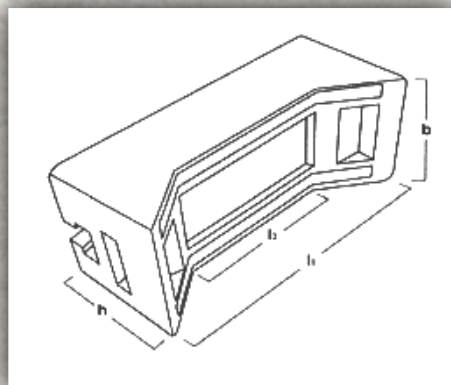
Verwendung

Die von Höhne entwickelten Mastbefestigungen können problemlos mit handelsüblichem Stahlband an Stahlrohr-, Beton- und Holzmasten befestigt werden. Aufgrund ihrer Konstruktion ist die sichere Befestigung unabhängig vom Mastdurchmesser möglich.

In der durchgehenden "Schwalbenschwanzführung" können die für die Befestigung der Schellen erforderlichen Schrauben (M8, M10 und M12) verdrehsicher eingesteckt werden. Damit ist der universelle Einsatz der Mastbefestigung gewährleistet.

Durch die Verschiebbarkeit der Schellen ist das Ausrichten des Kabels am Mast jederzeit und ohne großen Aufwand möglich.

Ein eventuelles Auswechseln der Schelle kann durch seitliches Verschieben des Schellenunterteils auch ohne Austausch der Mastbefestigung mit wenigen Handgriffen erfolgen.



Auswahltabelle

Schellentyp	MB 1*	MB 2
BS-L 18-26	X	—
BS-L 25-38	X	—
BS-L 30-46	X	—
BS-L 35-50	X	—
BS-L 49-66	X	—
BS 25-38	X	—
BS 35-50	X	—
BS 49-66	—	X
BS 65-85	—	X
BS 87-106	—	X
BS 105-130	—	X
BBS 25-36	—	X
BBS 29-43	—	X
BBS 33-46	—	X
KP 29-41	—	X
KP 39-53	—	X

* Bei Schrauben kleiner M10 ist die Verwendung von Halfschrauben erforderlich!

Mastbefestigung	l ₁ (mm)	l ₂ (mm)	h (mm)	b (mm)
MB 1	118	64	46	60
MB 2	170	64	65	80