

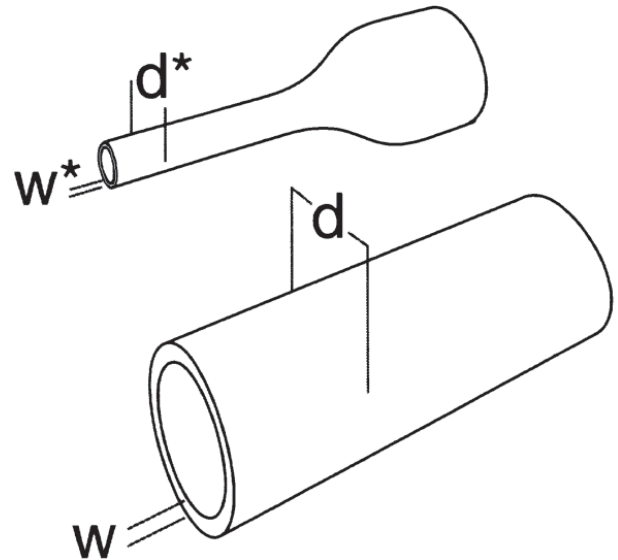
Schrumpfschläuche SDW und SMW



Dickwandige Schläuche Mittelwandige Schläuche

Die Anwendung

Dickwandige und mittelwandige Schrumpfschläuche zur elektrischen Isolation, zum Abdichten und als Korrosionsschutz von Bauteilen – mit oder ohne Kleber.



Schrumpfschläuche		Abmessungen (mm) <small>*nach freier Schrumpfung</small>			
mit Heißschmelzkleber	ohne Heißschmelzkleber	d innen	d* innen	w*	Lieferlänge
Dickwandige Schläuche					
SDW 12/3	SDW 12-3-U	12	3	2,6	1000
SDW 16/4	SDW 16/4-U	16	4	3,1	1000
SDW 22/6	SDW 22/6-U	22	6	2,7	1000
SDW 33/8	SDW 33/8-U	33	8	4,0	1000
SDW 45/12	SDW 45/12-U	45	12	4,4	1000
SDW 55/15	SDW 55/15-U	55	15	4,4	1000
SDW 75/20	SDW 75/20-U	75	20	4,5	1000
SDW 92/25	SDW 92/25-U	92	25	4,6	1000
SDW 130/34	SDW 130/34-U	130	34	4,8	1000
Mittelwandige Schläuche					
SMW 8/2	SMW 8/2-U	8	2	1,7	1000
SMW 12/3	SMW 12/3-U	12	3	2,1	1000
SMW 22/6	SMW 22/6-U	22	6	2,6	1000
SMW 34/7	SMW 34/7-U	34	7	2,6	1000
SMW 40/12	SMW 40/12-U	40	12	2,6	1000
SMW 56/16	SMW 56/16-U	56	16	2,7	1000
SMW 75/22	SMW 75/22-U	75	22	3,0	1000
SMW 95/26	SMW 95/26-U	95	26	3,2	1000
SMW 120/34	SMW 120/34-U	120	34	3,3	1000
SMW 140/42	SMW 140/42-U	140	42	3,5	1000
SMW 160/50	SMW 160/50-U	160	50	3,5	1000
SMW 175/65	SMW 175/65-U	175	65	3,5	1000