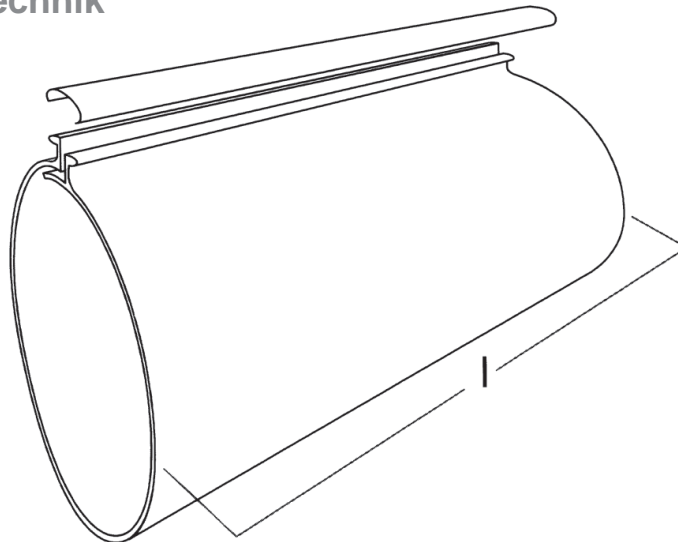


Reparaturmanschetten SRM



Warmshrumpftechnik



Reparaturmanschette	Anwendungsbereich ~ (mm)	Wandstärke W (mm) - nach freier Schrumpfung -	lieferbare Längen l (mm)
SRM 28/10 - 750	28 – 10	2,3	750 *
SRM 43/12 - 750	43 – 12	3,4	750 *
SRM 72/18 - 750	72 – 18	3,4	750 *
SRM 93/26 - 750	93 – 26	3,4	750 *
SRM 115/30 - 750	115 – 30	2,3	750 *
SRM 125/32 - 750	125 – 32	2,3	750 *

* andere Längen auf Anfrage

Die Anwendung

Reparaturmanschetten dienen der schnellen und dauerhaften Ausbesserung beschädigter Kabelmäntel für eine wasserdichte und isolierende Wiederherstellung des Metall- oder Kunststoffmantels.