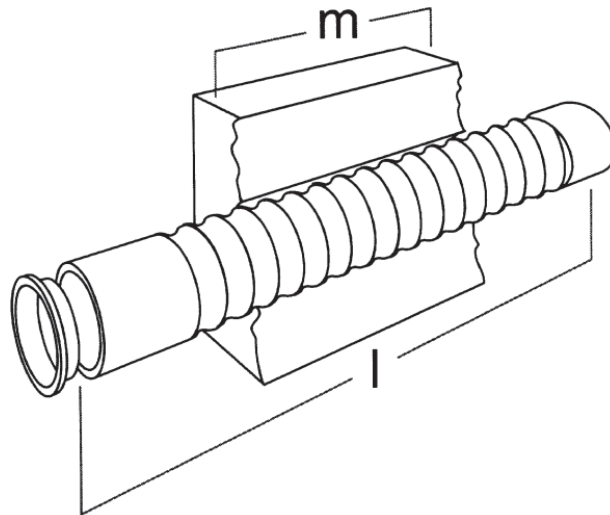


Mauerdurchführungen SMD



Warm Schrumpftechnik



Mauerdurchführung	Abmessungen (mm)		
	Anwendungsbereich (Kabeldurchmesser)	Mauerstärke max. m*	Länge l
SMD 14/8	8 – 14	500	800
SMD 26/12	12 – 26	500	800
SMD 41/16	16 – 41	500	800
SMD 54/26	26 – 54	500	800

* **Vormontage bei größeren Wandstärken:** Bei größeren Wandstärken sind zwei Bauteile zu verbinden.

Die Anwendung

Mauerdurchführungen dienen zur Abdichtung von Energie- und Steuerkabeln beim Durchführen durch das Mauerwerk.