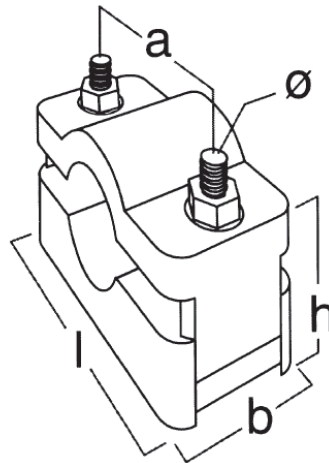


Befestigungsschellen BS-L



Kabeldurchmesser (mm)	Schellentyp	l (mm)	b (mm)	h (mm)	a (mm)	Ø (mm)
18 bis 26	BS-L 18-26	63	32	26 - 34	44	6,5
3 x 18 bis 26	BS-3L 18-26	144	32	27 - 35	3 x 42	6,5
25 bis 38	BS-L 25-38	72	32	33 - 46	52	7
30 bis 46	BS-L 30-46	100	42	36 - 52	75	9
35 bis 50	BS-L 35-50	100	42	38 - 53	75	9
49 bis 66	BS-L 49-66	120	55	53 - 70	94	11

Einsatz

Die Baureihe BS-L zeichnet sich durch eine kompakte Bauweise aus und ist daher für eine Verwendung im Schaltanlagenbau besonders geeignet.

Die Schellen der Serie BS-L sind kompakter gebaut und haben ein schmaleres Kabelbett. Sie werden benutzt, wo räumliche Begrenzungen sind, so z.B. innerhalb von Schaltschränken.

Die Schelle BS-3L 18-26 ist eine Dreifach-Schelle, in der drei Kabel nebeneinander montiert werden können.

Zubehör

Lieferbares Befestigungsmaterial:

BS-L 18-26

Sechskantschrauben M6x 55 / 60 V2A
 Halfenschrauben 28/15 M6 x 60 galv.

BS-3L 18-26

Sechskantschrauben M6x 60 V2A
 Halfenschrauben 28/15 M6 x 60 galv.

BS-L 25-38

Sechskantschrauben M6 x 55 / 60 / 70 V2A
 Halfenschrauben 28/15 M6 x 60 galv.
 Spezialhaken für 40-Winkeleisen M6 x 95 V2A

BS-L 30-46

Sechskantschrauben M8 x 70 V2A
 Halfenschrauben 28/15 M8 x 70 V2A

BS-L 35-50

Sechskantschrauben M8 x 65 / 70 / 75 / 80V2A
 Halfenschrauben 28/15 M8 x 70 V2A
 Spezialhaken für 40-Winkeleisen M8 x 105 V2A

BS-L 49-66

Sechskantschrauben M10 x 80 V2A
 Halfenschrauben 28/15 M10 x 80 V2A

Weiteres Befestigungsmaterial auf Anfrage.