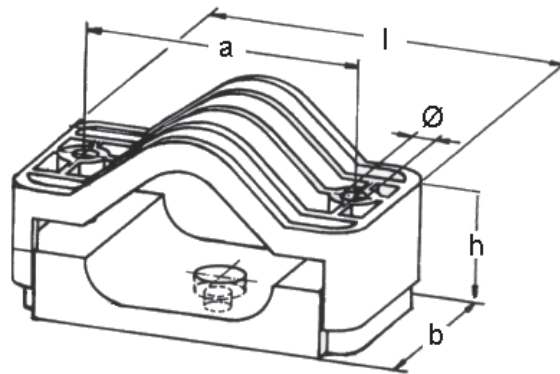


Befestigungsschellen BBS



Kabeldurchmesser (mm)	Schellentyp	l (mm)	b (mm)	h (mm)	a (mm)	Ø (mm)
25 bis 36	BBS 25-36	150	80	50 - 75	110	13
33 bis 46	BBS 33-46	170	80	50 - 75	130	13

Einsatz

Die Baureihe BBS kommt für die gebündelte Befestigung von Einleiterkabeln im Dreiecksverband zum Einsatz.

Die Schellen werden zur räumlich kompakten Befestigung von drei Einleiterkabeln benutzt.

Die Unterteile der Kabelschellen sind mit Innensechskant M 10 als Verdrehsicherung versehen. Die mittige Zusatzbohrung ermöglicht eine direkte Befestigung an Gitter-, Beton- oder Holzmasten.

Mechanische Kurzschlussfestigkeit

12500 N

Zubehör

Lieferbares Befestigungsmaterial:

BBS 25-36

Sechskantschrauben	M10 x 100 V2A
Halfenschrauben 28/15	M10 x 80 V2A
Halfenschrauben 40/22	M12 x 100 galv.

BBS 33-46

Sechskantschrauben	M10 x 100 V2A
Halfenschrauben 28/15	M10 x 80 V2A
Halfenschrauben 40/22	M10 x 100 galv.

Weiteres Befestigungsmaterial auf Anfrage.