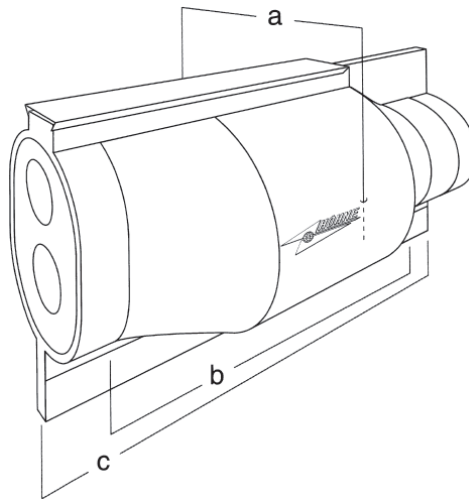


# 1 kV Abzweigmuffen HSM



Gießharztechnik

HSM 500/180



Durchgangskabel nach DIN/TGL			Abzweigkabel nach DIN/TGL		
Typ	Querschnitt (mm <sup>2</sup> )	max. Außen-Ø	Typ	Querschnitt (mm <sup>2</sup> )	max. Außen-Ø
N(A)YY, NAY2Y, NA2XY, NA2X2Y	4 x 95 bis 4 x 300	65 mm	N(A)YY, NAY2Y, NA2XY, NA2X2Y	4 x 35 bis 4 x 185	54 mm
NAYCWX	3 x 95/95 bis 3 x 300/185				
NAKBA	4 x 95 bis 4 x 240				
NAKLEY	3 x 95 bis 3 x 185				
			NAYCWX	3 x 35/35 bis 3 x 150/150	

Montage von Kabeln mit Papierisolierung unter Verwendung von Erdungssets möglich. Siehe Kap. 8 „Verbindungselemente“.

Muffe Typ	Abmessungen (mm)			Gehäusevolumen	Gießharzgewicht, netto	Garniturgewicht verpackt, brutto
	a=Ø	b	c			
HSM 500/180	180	440	500	8300 cm <sup>3</sup>	9,1 kg	11,8 kg

## Handhabung

Durch wenige und einfache Handgriffe ist eine schnelle und funktionssichere Montage des Gehäuses gewährleistet.

Durch die Anwendung des Qualitätsmanagementsystems gemäß DIN EN ISO 9001:2000 wird die Qualität unserer Produkte gewährleistet.

## Anwendung

Die Muffe ist für die Montage aller auf dem Markt befindlichen Klemmringe und Einzelklemmen geeignet.

## Lieferumfang

- zweiteiliges, durchsichtiges Gehäuse
- Grundmasse und Härter in Dosen oder alternativ im Doppelkammerbeutel
- Rührspatel
- Dichtstreifen
- Schmirgelleinen
- Schutzhandschuhe
- Montageanleitung

## Qualität

Die Muffen sind systemgeprüft nach VDE 0278 Teil 1 und 3 bzw. HD 623. Unsere Gießharze erfüllen die Anforderungen der VDE 0291 Teil 2 bzw. des HD 631.1.