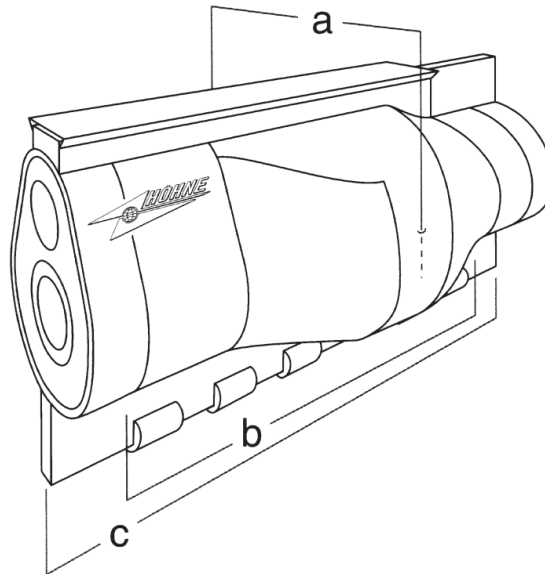


# 1 kV Abzweigmuffen HSM



Gießharztechnik

HSM 420/140



Durchgangskabel nach DIN/TGL			Abzweigkabel nach DIN/TGL		
Typ	Querschnitt (mm <sup>2</sup> )	max. Außen-Ø	Typ	Querschnitt (mm <sup>2</sup> )	max. Außen-Ø
N(A)YCWY, N(A)YY, NA2XY, NA2X2Y	3 oder 4 x 35 bis 3 oder 4 x 185	54 mm	N(A)YCWY, N(A)YY, NA2XY, NA2X2Y	3 oder 4 x 16 bis 3 oder 4 x 95	40 mm
NAKBA	4 x 70 bis 4 x 150				

Montage von Kabeln mit Papierisolierung unter Verwendung von Erdungssets möglich. Siehe Kap. 8 „Verbindungselemente“.

Muffe Typ	Abmessungen (mm)			Gehäuse- volumen	Gießharz- Gewicht, netto	Garniturgewicht verpackt, brutto
	a= Ø	b	c			
HSM 420/140	140	360	420	4200 cm <sup>3</sup>	4,4 kg	6,0 kg

## Handhabung

Durch wenige und einfache Handgriffe ist eine schnelle und funktionssichere Montage des Gehäuses gewährleistet.

## Anwendung

Die Muffe ist für die Montage aller auf dem Markt befindlichen Klemmringe und Einzelklemmen geeignet.

## Qualität

Die Muffen sind systemgeprüft nach VDE 0278 Teil 1 und 3 bzw. HD 623. Unsere Gießharze erfüllen die Anforderungen der VDE 0291 Teil 2 bzw. des HD 631.1.

Durch die Anwendung des Qualitätsmanagementsystems gemäß DIN EN ISO 9001:2000 wird die Qualität unserer Produkte gewährleistet.

## Lieferumfang

- zweiteiliges, durchsichtiges Gehäuse
- Grundmasse und Härter in Dosen oder alternativ im Doppelkammerbeutel
- Rührspatel
- Dichtstreifen
- Schmirgelleinen
- Schutzhandschuhe
- Montageanleitung