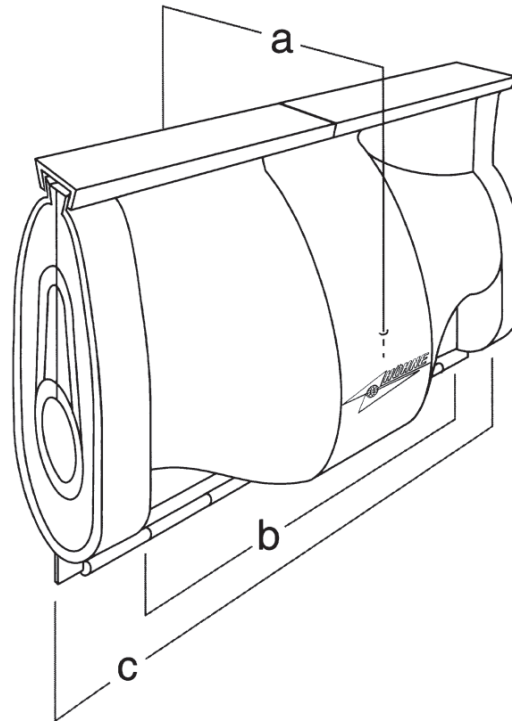


1 kV Abzweigmuffen HSM



Gießharztechnik

HSM 300/120



Durchgangskabel nach DIN/TGL			Abzweigkabel nach DIN/TGL		
Typ	Querschnitt (mm ²)	max. Außen-Ø	Typ	Querschnitt (mm ²)	max. Außen-Ø
N(A)YY, N(A)Y2Y NA2XY, NA2X2Y	4 x 35 bis 4 x 150	50 mm	N(A)YY, N(A)Y2Y NA2XY, NA2X2Y	4 x 16 bis 4 x 50	32 mm

Muffe Typ	Abmessungen (mm)			Gehäuse- volumen	Gießharz- Gewicht, netto	Garniturgewicht verpackt, brutto
	a=Ø	b	c			
HSM 300/120	130	240	300	2100 cm ³	2,15 kg	3,0 kg

Handhabung

Durch wenige und einfache Handgriffe ist eine schnelle und funktionssichere Montage des Gehäuses gewährleistet.

Anwendung

Die Muffe ist für die Montage aller auf dem Markt befindlichen Klemmringe geeignet.

Qualität

Die Muffen sind systemgeprüft nach VDE 0278 Teil 1 und 3 bzw. HD 623. Unsere Gießharze erfüllen die Anforderungen der VDE 0291 Teil 2 bzw. des HD 631.1.

Durch die Anwendung des Qualitätsmanagementsystems gemäß DIN EN ISO 9001:2000 wird die Qualität unserer Produkte gewährleistet.

Lieferumfang

- zweiteiliges, durchsichtiges Gehäuse
- Grundmasse und Härter in Dosen oder alternativ im Doppelkammerbeutel
- Rührspatel
- Dichtstreifen
- Schmirgelleinen
- Schutzhandschuhe
- Montageanleitung