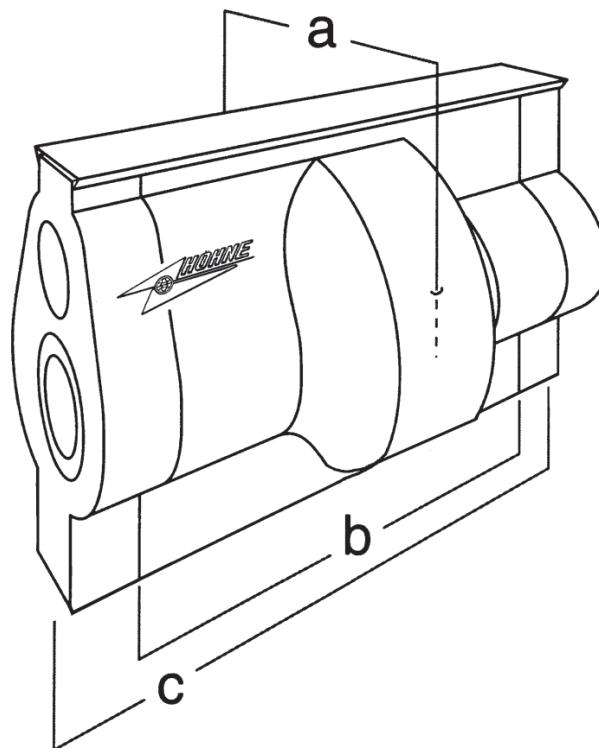


1 kV Abzweigmuffen HSM



Gießharztechnik

HSM 280/140



Durchgangskabel nach DIN/TGL			Abzweigkabel nach DIN/TGL		
Typ	Querschnitt (mm ²)	max. Außen-Ø	Typ	Querschnitt (mm ²)	max. Außen-Ø
N(A)YY, N(A)Y2Y, NA2XY, NA2X2Y	4 x 35 bis 4 x 185	47 mm	N(A)YY, N(A)Y2Y, NA2XY, NA2X2Y	4 x 16 bis 4 x 70	32 mm

Muffe Typ	Abmessungen (mm)			Gehäuse volumen	Gießharz-Gewicht, netto	Garniturgewicht verpackt, brutto
	a=Ø	b	c			
HSM 280/140	140	230	280	2300 cm ³	2,4 kg	3,5 kg

Handhabung

Durch wenige und einfache Handgriffe ist eine schnelle und funktionssichere Montage des Gehäuses gewährleistet.

Anwendung

Die Muffe ist für die Montage aller auf dem Markt befindlichen Klemmringe geeignet.

Qualität

Die Muffen sind systemgeprüft nach VDE 0278 Teil 1 und 3 bzw. HD 623. Unsere Gießharze erfüllen die Anforderungen der VDE 0291 Teil 2 bzw. des HD 631.1.

Durch die Anwendung des Qualitätsmanagementsystems gemäß DIN EN ISO 9001:2000 wird die Qualität unserer Produkte gewährleistet.

Lieferumfang

- zweiteiliges, durchsichtiges Gehäuse
- Grundmasse und Härter in Dosen oder alternativ im Doppelkammerbeutel
- Rührspatel
- Dichtstreifen
- Schmirgelleinen
- Schutzhandschuhe
- Montageanleitung