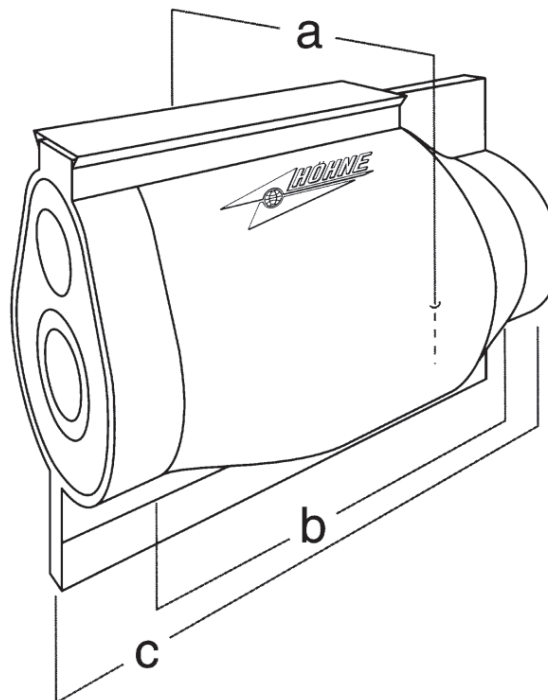


1 kV Abzweigmuffen HSM



Gießharztechnik

HSM 270/140



| Durchgangskabel nach DIN/TGL | | | Abzweigkabel nach DIN/TGL | | |
|----------------------------------|--------------------------------|--------------|----------------------------------|--------------------------------|--------------|
| Typ | Querschnitt (mm ²) | max. Außen-Ø | Typ | Querschnitt (mm ²) | max. Außen-Ø |
| N(A)YY, N(A)Y2Y NA2XY, NA2X2Y | 4 x 50 bis 4 x 185 | 54 mm | N(A)YY, N(A)Y2Y NA2XY, NA2X2Y | 4 x 16 bis 4 x 95 | 40 mm |

| Muffe Typ | Abmessungen (mm) | | | Gehäuse- volumen | Gießharz- Gewicht, netto | Garniturgewicht verpackt, brutto |
|--------------|------------------|-----|-----|----------------------|-----------------------------|-------------------------------------|
| | a = Ø | b | c | | | |
| HSM 270/140 | 140 | 240 | 300 | 2950 cm ³ | 3,0 kg | 4,2 kg |

Handhabung

Durch wenige und einfache Handgriffe ist eine schnelle und funktionssichere Montage des Gehäuses gewährleistet.

Anwendung

Die Muffe ist für die Montage aller auf dem Markt befindlichen Klemmringe und Einzelklemmen geeignet.

Qualität

Die Muffen sind systemgeprüft nach VDE 0278 Teil 1 und 3 bzw. HD 623. Unsere Gießharze erfüllen die Anforderungen der VDE 0291 Teil 2 bzw. des HD 631.1.

Durch die Anwendung des Qualitätsmanagementsystems gemäß DIN EN ISO 9001:2000 wird die Qualität unserer Produkte gewährleistet.

Lieferumfang

- einteiliges, durchsichtiges Gehäuse
- Grundmasse und Härter in Dosen oder alternativ im Doppelkammerbeutel
- Rührspatel
- Dichtungskitt
- Klammern
- Schmirgelleinen
- Schutzhandschuhe
- Montageanleitung