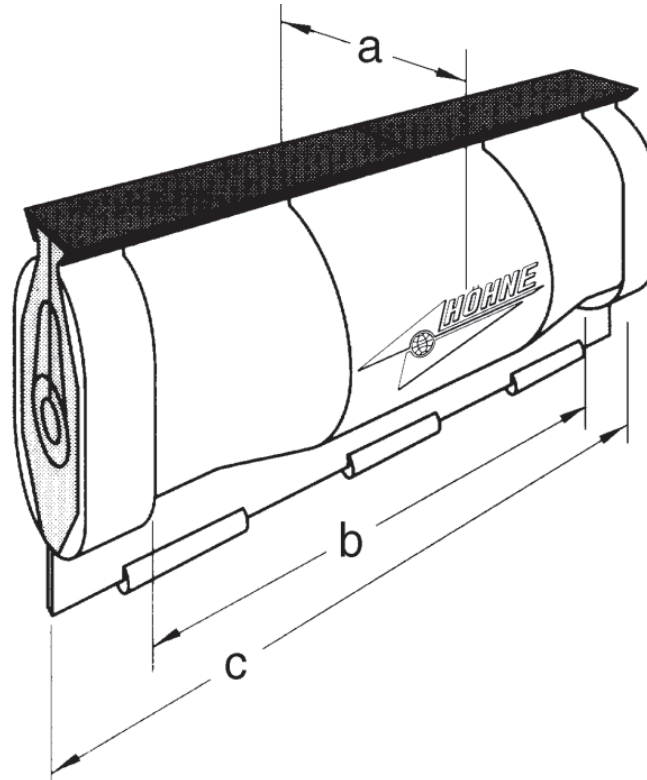


1 kV Abzweig- u. Verbindungsmuffen HSM



Gießharztechnik

HSM 500/110



Durchgangskabel nach DIN/TGL			Abzweigkabel nach DIN/TGL		
Typ	Querschnitt (mm ²)	max. Außen-Ø	Typ	Querschnitt (mm ²)	max. Außen-Ø
N(A)YY, N(A)Y2Y, NA2XY, NA2X2Y, N(A)YCWY	bis 4 x 150	50 mm	N(A)YY, N(A)Y2Y, NA2XY, NA2X2Y	bis 4 x 50	30 mm

Muffe Typ	Abmessungen (mm)			Gehäuse- volumen	Gießharz- Gewicht, netto	Garniturgewicht verpackt, brutto
	a=Ø	b	c			
HSM 500/110	110	450	500	ca. 3800 cm ³	4,95 kg	6,44 kg

Handhabung

Durch wenige und einfache Handgriffe ist eine schnelle und funktionssichere Montage des Gehäuses gewährleistet.

Durch die Anwendung des Qualitätsmanagementsystems gemäß DIN EN ISO 9001:2000 wird die Qualität unserer Produkte gewährleistet.

Anwendung

Die Muffe ist für die Montage aller auf dem Markt befindlichen Einzelklemmen geeignet.

Lieferumfang

- zweiteiliges, durchsichtiges Gehäuse
- Grundmasse und Härter in Dosen oder alternativ im Doppelkammerbeutel
- Dichtstreifen
- Rührspatel
- Schmirgelleinen
- Schutzhandschuhe
- Montageanleitung

Qualität

Die Muffen sind systemgeprüft nach VDE 0278 Teil 1 und 3 bzw. HD 623. Unsere Gießharze erfüllen die Anforderungen der VDE 0291 Teil 2 bzw. des HD 631.1.