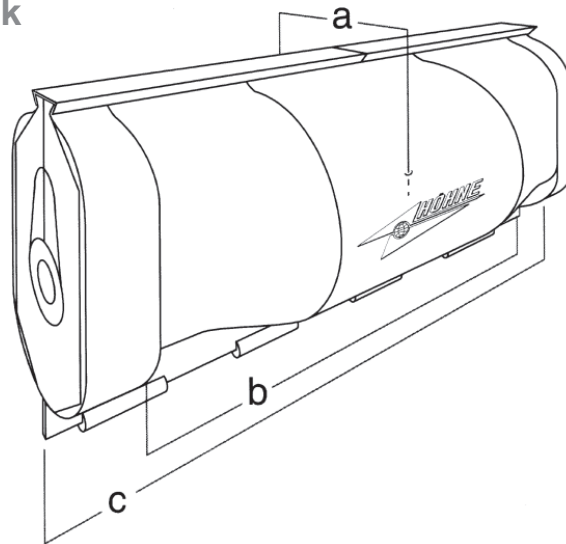


1 kV Abzweig- u. Verbindungsmuffen HSM



Gießharztechnik



HSM 500/145

Für Doppelabzweige und als Verbindungsmuffe geeignet

Durchgangskabel nach DIN/TGL			Abzweigkabel nach DIN/TGL		
Typ	Querschnitt (mm ²)	max. Außen-Ø	Typ	Querschnitt (mm ²)	max. Außen-Ø
N(A)YY, NAY2Y, NA2XY, NA2X2Y NAYCWY NAKBA NAKLEY	4 x 70 bis 4 x 240	55 mm	N(A)YY, NAY2Y, NA2XY, NA2X2Y NAYCWY	4 x 70 bis 4 x 150	46 mm
	3 x 70/70 bis 3 x 185/185			3 x 70/70 bis 3 x 150/150	
	4 x 70 bis 4 x 185				
	3 x 70 bis 3 x 185				

Montage von Kabeln mit Papierisolierung unter Verwendung von Erdungssets möglich. Siehe Kap. 8 „Verbindungselemente“.

Muffe Typ	Abmessungen (mm)			Gehäuse- volumen	Gießharz- Gewicht, netto	Garniturgewicht verpackt, brutto
	a=Ø	b	c			
HSM 500/145	145	440	500	6150 cm ³	6,8 kg	9,10 kg

Handhabung

Durch wenige und einfache Handgriffe ist eine schnelle und funktionssichere Montage des Gehäuses gewährleistet.

Anwendung

Die Muffe ist für die Montage aller auf dem Markt befindlichen Klemmringe und Einzelklemmen geeignet.

Qualität

Die Muffen sind systemgeprüft nach VDE 0278 Teil 1 und 3 bzw. HD 623. Unsere Gießharze erfüllen die Anforderungen der VDE 0291 Teil 2 bzw. des HD 631.1.

Durch die Anwendung des Qualitätsmanagementsystems gemäß DIN EN ISO 9001:2000 wird die Qualität unserer Produkte gewährleistet.

Lieferumfang

- zweiteiliges, durchsichtiges Gehäuse
- Grundmasse und Härter in Dosen oder alternativ im Doppelkammerbeutel
- Rührspatel
- Dichtstreifen
- Schmirgelleinen
- Schutzhandschuhe
- Montageanleitung