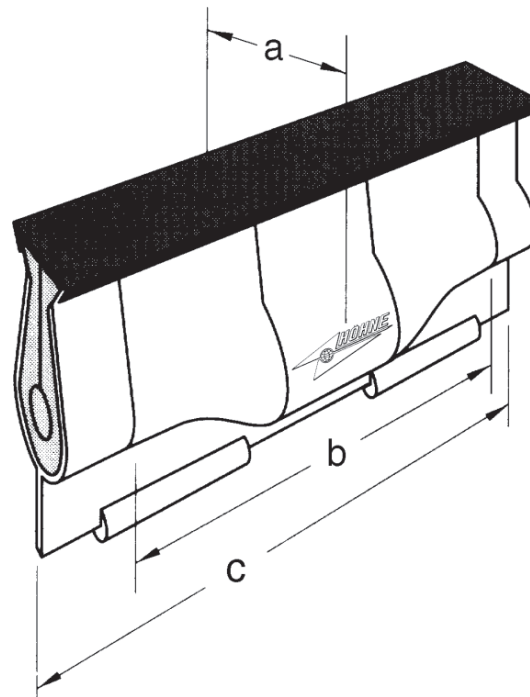


1 kV Abzweig- u. Verbindungsmuffen HSM

Gießharztechnik

HSM 175/40



Durchgangskabel nach DIN/TGL			Abzweigungskabel nach DIN/TGL		
Typ	Querschnitt (mm ²)	max. Außen-Ø	Typ	Querschnitt (mm ²)	max. Außen-Ø
N(A)YY, N(A)Y2Y, NA2XY, NA2X2Y	3-5 x 1,5 - 3-5 x 6	17 mm	N(A)YY, N(A)Y2Y, NA2XY, NA2X2Y	3-5 x 1,5 - 3-5 x 4	12 mm

Muffe Typ	Abmessungen (mm)			Gehäuse- volumen	Gießharz- Gewicht, netto	Garniturgewicht verpackt, brutto
	a=Ø	b	c			
HSM 175/40	40	140	175	165 cm ³	0,225 kg	0,56 kg

Handhabung

Durch wenige und einfache Handgriffe ist eine schnelle und funktionssichere Montage des Gehäuses gewährleistet.

Anwendung

Die Muffe ist für die Montage aller auf dem Markt befindlichen Einzelklemmen geeignet.

Qualität

Die Muffen sind systemgeprüft nach VDE 0278 Teil 1 und 3 bzw. HD 623. Unsere Gießharze erfüllen die Anforderungen der VDE 0291 Teil 2 bzw. des HD 631.1.

Durch die Anwendung des Qualitätsmanagementsystems gemäß DIN EN ISO 9001:2000 wird die Qualität unserer Produkte gewährleistet.

Lieferumfang

- zweiteiliges, durchsichtiges Gehäuse
- Grundmasse und Härter in Dosen oder alternativ im Doppelkammerbeutel
- Dichtstreifen
- Rührspatel (Dosenabfüllung)
- Schmirgelleinen
- Schutzhandschuhe
- Montageanleitung